

INFORME DE UTILIDAD TERAPÉUTICA UT/V1/28022012

Crterios y recomendaciones generales para el tratamiento con boceprevir y telaprevir de la hepatitis crónica C (VHC) en pacientes mono infectados

La infección por el virus de la hepatitis C (VHC) es un problema de salud grave en el mundo occidental, donde las tasas de infectados crónicos oscilan en la mayoría de los países entre el 1,5 y el 3 %. El tratamiento actual de la infección, con la combinación de interferón pegilado (P-IFN) y ribavirina (RIB), consigue curar alrededor del 50 % de los casos de los enfermos infectados por el genotipo 1, que es la forma más común (75 % de los infectados).

La comercialización de boceprevir y telaprevir, los primeros inhibidores de la proteasa del virus de la hepatitis C, supone un cambio esperanzador en el tratamiento de la hepatitis crónica por el VHC. La introducción de la triple terapia que incluye, además de P-IFN y RIB, un agente antiviral directo (AAD) como telaprevir o boceprevir puede permitir que se alcance una tasa de curación del 75 % en los enfermos infectados por el genotipo 1 que no hayan recibido tratamiento alguno (enfermos naïve) y de cerca del 50 % en los que no hayan presentado respuesta a un tratamiento doble previo. Boceprevir y telaprevir no están actualmente indicados en el tratamiento de la hepatitis crónica por el VHC causada por otros genotipos.

Sin embargo, la triple terapia puede asociarse a ciertos efectos indeseables. Por ejemplo, a la presencia de exantema cutáneo (telaprevir) que hasta en un 5% de los casos podría ser grave, de anemia (telaprevir y boceprevir) o de disgeusia (boceprevir). Por otro lado, la ausencia de respuesta a la triple terapia se asocia de manera casi universal al desarrollo de mutaciones que confieren resistencia al antiviral. Estas resistencias, aunque parece que desaparecen de manera progresiva, tienen, a día de hoy, un significado incierto. No hay ningún estudio que haya valorado la sensibilidad a la exposición posterior de estos pacientes a otros antivirales de la misma familia.

En definitiva, la triple terapia tiene una eficacia superior a la del tratamiento clásico, pero ocasiona más efectos secundarios y, además, implica la necesidad de una evaluación más minuciosa y un seguimiento más frecuente de los enfermos en tratamiento. Ambos hechos pueden tener un impacto asistencial importante en los centros que atienden enfermos con hepatitis C.

Estos avances en el tratamiento de la hepatitis C crónica hay que interpretarlos, además, en dos escenarios que merecen una reflexión. Por un lado, existen más de 30 medicamentos diferentes, en fases II y III, que pueden estar disponibles en un futuro próximo y que pueden significar un aumento aun mayor de la tasa de curación, con menor tiempo de tratamiento y un menor número de efectos secundarios. Cualquier tratamiento que se prescriba en la actualidad debe tener en cuenta esta perspectiva de futuro y se debe adoptar una actitud prudente en cuanto a la incorporación a la práctica de estas primeras pautas triples.

Por otro lado, debe tenerse en cuenta que la incorporación de los nuevos antivirales para el VHC incrementará la eficacia del tratamiento y acortará en muchos enfermos la duración del

tratamiento, pero también que aumentará notablemente el coste y el número y la intensidad de sus efectos adversos.

Por ello, resulta razonable adoptar unos criterios que permitan la máxima eficiencia (mejores resultados posibles con el coste de la acción que se emprenda) y la mayor seguridad de los pacientes (prevención de los efectos adversos y actuación lo más rápida posible cuando aparezcan).

La introducción de nuevos medicamentos en la práctica diaria – desde su autorización a su uso en los pacientes– es un proceso en el que participan diferentes actores. Los medicamentos han sido autorizados por la Comisión Europea mediante un procedimiento centralizado acelerado dados sus prometedores resultados. En España y otros países han sido objeto de programas de acceso precoz mediante el uso compasivo de cohorte en atención a estos mismos datos. Los procedimientos de decisión sobre precio y financiación han sido también rápidos. La comercialización efectiva de ambos medicamentos abre un grupo muy numeroso de pacientes que potencialmente pudieran utilizarlos, aquellos pacientes mono infectados para los que existe ya una indicación autorizada pero también genera expectativas en pacientes en los que potencialmente puede haber un uso fuera de indicación (co-infectados por el VHC y VIH, pacientes trasplantados o niños). Ello además, mientras están en marcha ensayos clínicos con boceprevir, telaprevir y otro enorme grupo de nuevos antivirales que arrojarán respuestas sobre algunas dudas que aún persisten en determinadas subpoblaciones e incrementarán las posibilidades de curación de la enfermedad.

En esta encrucijada, cambiante además en plazos muy cortos de tiempo, surge la necesidad de desarrollar unos criterios partiendo de dos máximas. En primer lugar, en el conjunto de pacientes mono infectados, la máxima efectividad se conseguirá iniciando la triple terapia en pacientes con infección crónica y enfermedad hepática, reservando a aquellos con escasa afectación para futuras terapias que serán previsiblemente más eficaces y con menos efectos secundarios y promoviendo, en la medida de lo posible, que aquellos con enfermedad más grave y menor probabilidad de responder a la triple terapia participen de los ensayos clínicos de nuevos medicamentos que se están desarrollando. En segundo lugar, que para los usos fuera de indicación (que son objeto de unas recomendaciones de uso por parte de la Agencia Española de Medicamentos y Productos Sanitarios) sigue habiendo ensayos clínicos en marcha y que éstos son el mejor modo de incrementar el conocimiento sobre la enfermedad y su tratamiento, de modo que el uso en estas poblaciones debería estar restringido al grado de conocimiento que hoy existe –y que hay que recordar que aun no es suficiente para garantizar una autorización de comercialización.

Todo ello sin obviar que existe una justa expectativa entre los pacientes infectados por el VHC que hay que satisfacer, pero garantizando su seguridad y la eficiencia de los recursos empleados en su tratamiento.

Los criterios se han elaborado partiendo de los utilizados para el programa de acceso precoz de la Agencia Española de Medicamentos y Productos Sanitarios que fueron elaborados por un grupo de expertos entre los que estaban los implicados en la evaluación de estos medicamentos para su autorización por parte de la AEMPS y clínicos expertos en el manejo de la hepatitis crónica por el VHC, incluyendo pacientes: mono infectados por VHC, coinfectados con VIH y trasplantados hepáticos. A ellos se han sumado expertos designados por las Comunidades Autónomas de Cataluña, Madrid, Andalucía y Galicia (ver anexo para el listado de autores). Las recomendaciones en pacientes mono infectados se han basado en el documento de recomendaciones elaborado por la Societat Catalana de Digestiu.¹

EFICACIA Y SEGURIDAD DE BOCEPREVIR Y TELAPREVIR

Boceprevir y Telaprevir han demostrado un perfil beneficio/riesgo favorable para el tratamiento de la infección crónica de la hepatitis C (VHC) genotipo 1, en combinación con peginterferón alfa y ribavirina, en pacientes adultos con enfermedad hepática compensada (incluyendo cirrosis).

No hay estudios que hayan comparado directamente boceprevir y telaprevir por lo que la comparación entre ambos sólo puede ser indirecta. Con los datos actuales, el perfil de beneficio/riesgo de ambos es similar.

CRITERIOS DE USO PARA PACIENTES MONOINFECTADOS

1. EVALUACIÓN CLÍNICA DE LOS ENFERMOS CON HEPATITIS CRÓNICA POR EL VHC PARA DECIDIR SI SE TIENEN QUE TRATAR Y QUÉ TRATAMIENTO TIENEN QUE RECIBIR

En los enfermos con hepatitis crónica por el VHC en los que se prevé la aplicación de un tratamiento antiviral, la buena praxis médica justifica la aplicación de la siguiente sistemática:

(1). Determinación del genotipo del virus y de la carga viral para poder establecer la estrategia terapéutica más adecuada.

(2). Estimación del grado de fibrosis hepática*² del paciente a través de cualquiera de los siguientes procedimientos:

a) Biopsia hepática reciente, aplicando un sistema de puntuación de la fibrosis, como Metavir, criterios de Scheuer u otros.

b) Fibroscan, considerando que hay una fibrosis significativa (equivalente a F2 o más) a partir de un valor de 7.6 kilopascals

(3). Determinar el polimorfismo de la IL28B.

(4). Clasificar a los enfermos con hepatitis crónica por el VHC en alguna de las siguientes categorías en función de si habían recibido o no un tratamiento previo con interferón y ribavirina y, en caso afirmativo, resultado del mismo:

- Enfermos naïve
- Recidivados después de un tratamiento con IFN + RIB
- No respondedores con respuesta parcial a IFN + RIB
- No respondedores por tratamiento inadecuado o pacientes de quienes se ignora cómo se comportó el enfermo durante el tratamiento
- No respondedores absolutos (respondedores nulos)

2. ESTRATEGIA TERAPÉUTICA EN PACIENTES MONOINFECTADOS

Enfermos mono infectados naïve

Enfermos con fibrosis F0-F1 en biopsia ó Fibroscan < 7.6 kilopascals

EL tratamiento con boceprevir y telaprevir no está recomendado.

Enfermos con fibrosis F2 en biopsia ó Fibroscan entre 7.6-9.5 Kilopascals

- Con genotipo CC de la IL28B

Prescribir tratamiento con P-IFN y RIB,

a) Si hay una Respuesta Viral Rápida (RVR) mantener el tratamiento con interferón pegilado y ribavirina hasta 24 semanas cuando la carga viral es inferior a 400.000 *UI/ml; en el resto de casos (carga viral >400.000 *UI/ml), se mantendrá hasta 48 semanas, siguiendo en todos los casos las reglas de suspensión del tratamiento habituales en la práctica clínica.

b) Si no hay RVR se recomienda mantener el tratamiento con interferón pegilado y ribavirina hasta las 48 semanas, siguiendo en todos los casos las reglas de suspensión del tratamiento habituales en la práctica clínica.

- Con genotipo TT o CT de la IL28B

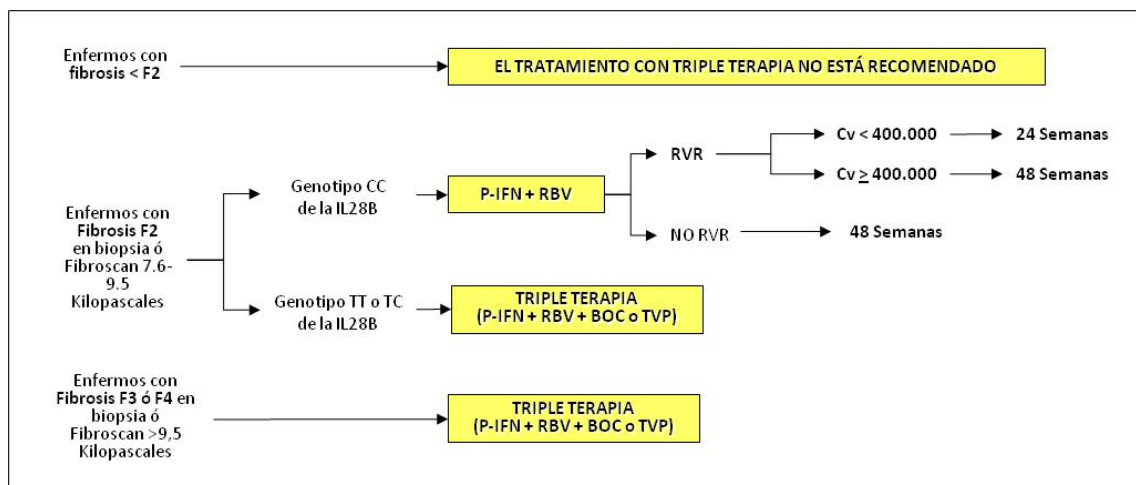
Iniciar tratamiento triple siguiendo las recomendaciones de la ficha técnica de cada uno de los medicamentos.

Enfermos con fibrosis F3 ó F4 en biopsia ó Fibroscan >9.5 Kilopascals

Independientemente del genotipo de la IL28B, iniciar tratamiento triple siguiendo las recomendaciones de la ficha técnica de cada uno de los medicamentos.

¹ Comisión ad hoc constituida por Drs. Miquel Bruguera (Hospital Clínic), Rafael Esteban (Hospital de la Vall d'Hebron), Xavier Forns (Hospital Clínic), Ramón Planas (Hospital Germans Trias i Pujol), Juan Carlos Quer (Hospital Joan XIII), Ricard Solà (Hospital del Mar) y Mercè Vergara (Hospital Parc Taulí).

² Los pacientes con manifestaciones extrahepáticas graves son candidatos al tratamiento con triple terapia independientemente del estado de fibrosis hepática.



ALGORITMO DE TRATAMIENTO EN PACIENTES NAÍVE. P-IFN = interferón pegilado; RBV = Ribavirina; BOC = boceprevir; TVP = telaprevir; RVR = respuesta viral rápida; Cv = carga viral. En pacientes F2 en biterapia deben considerarse las reglas de suspensión para ribavirina e interferon pegilado habituales en práctica clínica.

Enfermos mono infectados recidivantes al tratamiento con peg-interferón + ribavirina

Independientemente del genotipo de la IL28 y del grado de fibrosis, iniciar tratamiento triple durante 24 o 48 semanas según la cinética de la respuesta viral inicial y siguiendo las recomendaciones de ficha técnica.

Enfermos mono infectados no respondedores con respuesta parcial a un tratamiento previo con peg-interferón + ribavirina

Enfermos con fibrosis muy modesta (F0-F1 en biopsia ó Fibroscan < 7.6 kilopascals)

Es recomendable esperar a tratamientos mejores.

Enfermos con fibrosis significativa (\geq F2 ó $>$ 7.6 kilopascals)

Independientemente del genotipo de la IL28, iniciar tratamiento triple siguiendo las recomendaciones de la ficha técnica de cada uno de los medicamentos.

Enfermos mono infectados con respuesta nula a un tratamiento previo con peg-interferón + ribavirina o en los que se ignora la respuesta a tratamientos previos

Enfermos con fibrosis muy modesta (F0-F1)

Es recomendable esperar a tratamientos mejores.

Enfermos con fibrosis significativa (\geq F2 ó $>$ 7.6 kilopascals)

Antes de iniciar tratamiento se recomienda la valoración de la repuesta tras cuatro semanas de biterapia con interferón pegilado y ribavirina a dosis estándar. Debe considerarse el riesgo de una

“monoterapia funcional” en pacientes que no presenten al menos una disminución de 1 log₁₀ en RNA VHC en la semana 4 de biterapia con interferón pegilado y ribavirina.

Si ha habido respuesta añadir un inhibidor de la proteasa (tratamiento triple) y mantener el tratamiento durante 48 semanas.

Si no ha habido respuesta, es decir no ha bajado el RNA del VHC por lo menos 1 log₁₀ a las 4 semanas, se recomienda suspender el tratamiento interferón pegilado y ribavirina, y no iniciar tratamiento con triple terapia.

3. DOSIS Y PAUTAS DE ADMINISTRACIÓN EN PACIENTES MONOINFECTADOS

El tratamiento con ambos medicamentos debe ser iniciado y supervisado por un médico con experiencia en el manejo de la hepatitis crónica por el VHC.

3.1. Boceprevir

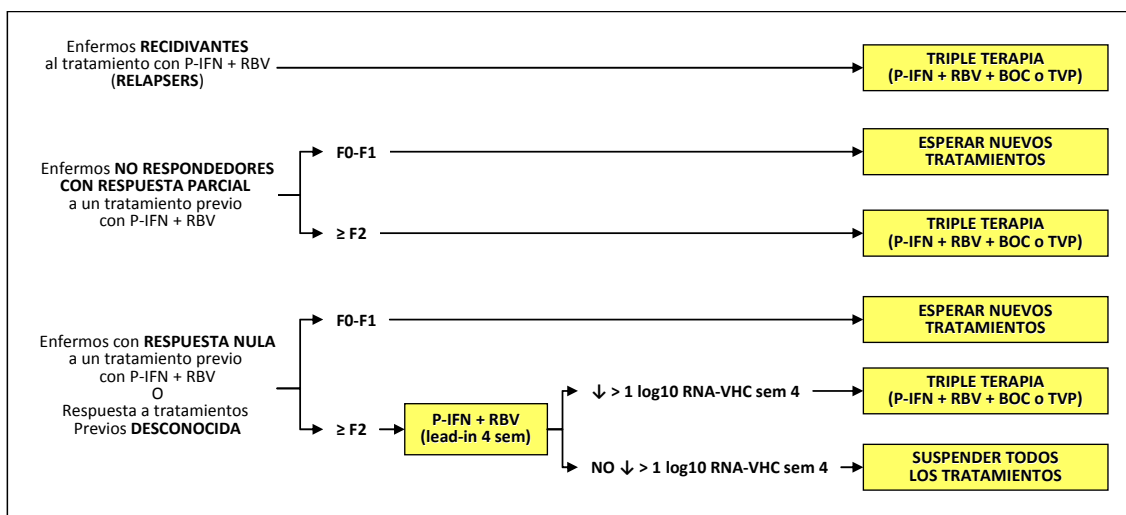
La dosis de boceprevir es de 800 mg (4 cápsulas) cada 8 horas (se recomienda intervalo de 7 a 9 horas), administrados con comida. Los pacientes deben tragar los comprimidos enteros (sin masticar o triturar o disolver).

Como norma general, la duración total del tratamiento es de 48 semanas. Boceprevir debe administrarse en combinación con P-IFN alfa (2a o 2b) y RBV, iniciándose después de un periodo de 4 semanas de «lead-in» sólo con P-IFN alfa (2a ó 2b) y RBV. La triple terapia (boceprevir, P-IFN alfa (2a ó 2b) y RBV) debe mantenerse durante 32 semanas más, seguidos de 12 semanas de P-IFN alfa (2a ó 2b) y RBV hasta completar las 48 semanas totales de tratamiento, según controles de carga viral y situación clínica del paciente recogidos en ficha técnica (ver criterios de suspensión del tratamiento).

En los pacientes cirróticos y respondedores nulos, la duración recomendada de la triple terapia es de 48 semanas, iniciándose

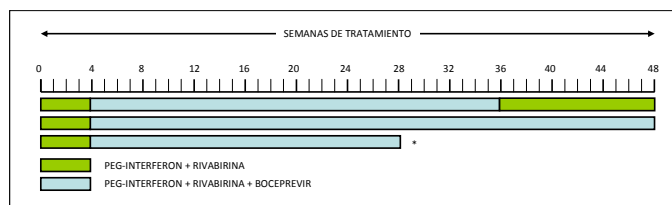
después de un periodo de 4 semanas de «lead-in» sólo con P-IFN alfa (2a ó 2b) y RBV (siguiendo las reglas de parada especificadas arriba). En todo caso, la duración de la triple terapia en estos casos no debe ser inferior a 32 semanas, pudiéndose seguir el esquema

mencionado en el párrafo anterior («lead-in» más 32 semanas de triple terapia, más 12 semanas de doble terapia) en el caso de intolerancia a boceprevir.



ALGORITMO DE TRATAMIENTO EN PACIENTES PREVIAMENTE TRATADOS. P-IFN = interferón pegilado; RBV = Ribavirina; BOC = boceprevir; TVP = telaprevir; RVR = respuesta viral rápida; Cv = carga viral.

Sólo en el subgrupo de pacientes naïve sin cirrosis y con ARN-VHC indetectable en las semanas 8 y 24 de tratamiento total, los tres medicamentos pueden ser suspendidos en la semana 28 de tratamiento total.



PAUTAS DE ADMINISTRACIÓN DE BOCEPREVIR. * Sólo en los pacientes naïve sin cirrosis y con ARN-VHC indetectable en las semanas 8 y 24 de triple terapia (semana 12 y 28 incluyendo la fase de «lead-in», la duración de la triple terapia puede ser de 28 semanas

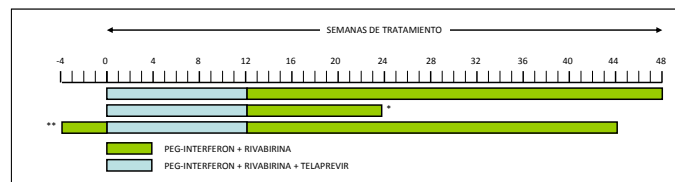
3.2. Telaprevir

La dosis de telaprevir es de 750 mg (2 comprimidos) cada 8 horas, administrados con comida. Los pacientes deben tragar los comprimidos enteros (sin masticar o triturar o disolver).

Como norma general, la duración total del tratamiento es de 48 semanas. Telaprevir debe administrarse en combinación con P-IFN alfa (2a o 2b) y RBV durante 12 semanas, seguidas de 36 semanas de tratamiento con P-IFN alfa (2a o 2b) y RBV hasta completar las 48 semanas totales de tratamiento, según controles de carga viral y situación clínica del paciente recogidos en ficha técnica (ver criterios de suspensión del tratamiento).

En los subgrupos de pacientes naïve y recidivantes sin cirrosis y con ARN-VHC indetectable en las semanas 4 y 12 de tratamiento total, P-IFN alfa (2a o 2b) y RBV pueden ser suspendidos en la semana 24 de tratamiento.

En el subgrupo de pacientes con fibrosis \geq F2 con respuesta nula o en aquellos en los que se desconoce la respuesta al tratamiento previo se recomienda previo al inicio del tratamiento triple con telaprevir la valoración de la respuesta tras cuatro semanas de biterapia con interferón pegilado y ribavirina a dosis estándar. Debe considerarse el riesgo de una “monoterapia funcional” en pacientes que no presenten al menos una disminución de 1 log10 en RNA VHC en la semana 4 de biterapia con interferón pegilado y ribavirina.



PAUTA DE ADMINISTRACIÓN DE TELAPREVIR. * Sólo en los pacientes naïve sin cirrosis y con ARN-VHC indetectable en las semanas 4 y 12 de triple terapia, la duración total del tratamiento puede ser de 24 semanas. ** En el subgrupo de pacientes con fibrosis \geq F2 con respuesta nula o en aquellos en los que se desconoce la respuesta al tratamiento previo se recomienda previo al inicio del tratamiento triple con telaprevir la valoración de la respuesta tras cuatro semanas de biterapia con interferón pegilado y ribavirina a dosis estándar.

4. CRITERIOS DE SUSPENSIÓN DEL TRATAMIENTO EN PACIENTES MONOINFECTADOS

a. Para boceprevir

(1) Determinar ARN-VHC en la semana 12 de tratamiento (semana 8 de la triple terapia), y si es superior a 100 UI/ml todos los tratamientos (boceprevir, P-IFN y RBV) deben ser suspendidos.

(2) Determinar el RNA-VHC en la semana 24 de tratamiento (semana 20 de la triple terapia), y si el RNA-VHC es detectable todos los tratamientos (boceprevir, P-IFN y RBV) deben ser suspendidos.

(3) Si por cualquier razón se tuviera que suspender el P-IFN y la RIB, también se tiene que suspender el boceprevir

b. Para telaprevir

(1) Determinar RNA-VHC en la semana 4 de tratamiento, y si es superior a 1.000 UI/ml todos los tratamientos (telaprevir, P-IFN y RBV) deben ser suspendidos.

(2) Determinar RNA-VHC en la semana 12 de tratamiento, y si es superior a 1.000 UI/ml todos los tratamientos (P-IFN y RBV) deben ser suspendidos.

(3) Determinar el RNA-VHC en la semana 24 de tratamiento, y si el RNA-VHC es detectable todos los tratamientos (P-IFN y RBV) deben ser suspendidos.

(4) Si por cualquier razón se tuviera que suspender el P-IFN y la RIB, también se tiene que suspender el telaprevir.

5. ENSAYOS CLÍNICOS AUTORIZADOS EN ESPAÑA CON BOCEPREVIR, TELAPREVIR U OTROS MEDICAMENTOS PARA EL TRATAMIENTO DE LA HEPATITIS C EN PACIENTES MONOINFECTADOS

Puede consultarse un listado completo y actualizado de los ensayos clínicos autorizados en España para el tratamiento de la hepatitis C en pacientes mono infectados en la dirección <http://www.aemps.gob.es>

6. CARACTERÍSTICAS DE LOS CENTROS

La incorporación de los nuevos agentes antivirales directos, como telaprevir o boceprevir, al tratamiento convencional plantea problemas nuevos, como es el manejo de los efectos adversos inducidos por estos medicamentos, y el acceso rápido a los resultados de las pruebas diagnósticas necesarias para actuar con racionalidad y eficiencia. Prolongar indebidamente el tratamiento con el tratamiento, cuando no se produce respuesta, incrementa la aparición de mutaciones del virus que determina la formación de troncos resistentes, e incrementa innecesariamente el coste.

El tratamiento de pacientes con triple terapia debe realizarse en unidades que cumplan una serie de requisitos mínimos para la

óptima vigilancia de la seguridad de los pacientes. Es esencial que los pacientes sean tratados en el contexto de unidades que estén acostumbradas a la detección y manejo de las potenciales complicaciones. La posibilidad de consulta con especialistas que puedan abordar el manejo de problemas extrahepáticos, como depresión o manifestaciones cutáneas resulta imprescindible.

Estos tratamientos exigen unas reglas de suspensión muy estrictas que están reguladas por la carga viral, que se debe realizar de manera muy frecuente. Cualquier centro o unidad que utilice estos fármacos debe disponer de los resultados de la carga viral en menos de una semana (máximo 7 días).

Igualmente, tienen que poder disponer de los resultados del examen de los polimorfismos de IL28B, hecho en el laboratorio del propio hospital o en un laboratorio externo que pueda hacer esta determinación de manera regular y rápida.

Los médicos que no puedan reunir estos condicionantes tendrían que poder remitir los enfermos que consideren potencialmente tributarios de este tratamiento a otro centro.

7. NOTIFICACIÓN DE REACCIONES ADVERSAS

Se recuerda a los médicos prescriptores la necesidad de notificar todas las sospechas de reacciones adversas al tratarse de fármacos de reciente comercialización.

Todas las sospechas de reacciones adversas atribuidas al medicamento serán notificadas a través de la tarjeta amarilla a los Centros de Farmacovigilancia de cada Comunidad Autónoma.

8. RECOMENDACIONES PARA EL MANEJO DEL EXANTEMA

El manejo y tratamiento de las lesiones/ erupciones cutáneas debe llevarse a cabo en base a la práctica clínica habitual, adicionalmente se recomiendan los siguientes procedimientos para la evaluación y manejo de las mismas:

Evaluación del grado de severidad

Todos los acontecimientos cutáneos se evaluarán junto con otros síntomas sistémicos y anomalías analíticas.

El grado y la severidad de la lesión deben ser evaluados utilizando los criterios descritos a continuación:

(1) Grado 1, leve: el exantema leve se define como una erupción cutánea localizada o una erupción cutánea con una distribución limitada (por ejemplo, en varias localizaciones aisladas del cuerpo), con o sin prurito acompañante. Un exantema leve no tendrá lesiones en escarapela, signos sistémicos ni afectación de las mucosas ni signos de desprendimiento epidérmico.

(2) Grado 2, moderado: el exantema moderado se define como una erupción cutánea difusa que afecta, como máximo, al 50% de la superficie corporal, con o sin separación de la piel superficial o prurito. Puede haber inflamación de las mucosas sin úlceras. Obsérvese que los trastornos de las mucosas que no estén relacionados con episodios cutáneos, como úlceras aftosas, estomatitis o liquen plano bucal, deben quedar bien documentados y

no se tienen en cuenta para graduar el exantema. Un exantema moderado no tendrá signos de lesiones en escarpela ni desprendimiento epidérmico. Puede haber signos y síntomas sistémicos moderados, como fiebre, artralgia o eosinofilia, con un exantema morbiliforme moderado. Por consiguiente, para la gradación del exantema se necesitan el tipo de éste y una evaluación minuciosa del grado de todo signo sistémico y su relación temporal con el inicio del exantema o su progresión.

(3) Grado 3, intenso: el exantema intenso se define como un exantema generalizado que afecta a más del 50% de la superficie corporal o que presenta alguna de las características siguientes:

- exantema con vesículas o ampollas;
- úlceras superficiales en las mucosas;
- desprendimiento epidérmico (necrosis de todo el espesor epidérmico y separación de la epidermis de la dermis subyacente);
- lesiones en escarpela atípicas o típicas;
- púrpura palpable o eritema que no blanquea a la presión;
- diagnóstico de eosinofilia farmacológica con síntomas sistémicos (DRESS), eritema multiforme (EM) o pustulosis exantemática generalizada aguda (PEGA).
- Un exantema con presencia de signos o síntomas sistémicos importantes que sean nuevos y se consideren relacionados con el inicio o la progresión del mismo se considerará de grado 3.

(4) Grado 4, potencialmente mortal: Diagnóstico de erupción ampollosa generalizada, síndrome de Stevens-Johnson (SSJ) o necrólisis epidérmica tóxica (NET).

Recomendaciones profilácticas

Se debe recomendar a los pacientes el uso diario de cremas hidratantes y emolientes.

Recomendaciones de tratamiento

Los antihistamínicos y corticosteroides tópicos pueden proporcionar alivio sintomático a los pacientes que presenten exantema y síntomas acompañantes, como prurito.

El tratamiento del exantema durante el periodo de tratamiento debe ajustarse siempre a la práctica clínica habitual.

Entre los antihistamínicos tópicos y sistémicos recomendados en todos los grados de exantema figuran difenhidramina hidroxizina, levocetirizina y desloratadina. Deberá realizarse un seguimiento sintomático de los pacientes para detectar un posible aumento de la exposición y empeoramiento de acontecimientos adversos.

Dado que la inmunodepresión debida a los corticosteroides sistémicos puede causar elevaciones de las concentraciones del RNA del VHC y debido a la sospecha de interacciones farmacológicas, éstos sólo deberán utilizarse cuando sea clínicamente necesario y tras haber empleado otros tratamientos y medidas. Se permitirá el uso de corticosteroides tópicos, aunque deberá limitarse a periodos breves, p. ej., un máximo de 2 semanas de uso continuo o regular y limitado al uso sobre el 50% de la superficie corporal como máximo. En esta situación se recomendará encarecidamente el uso de cremas o lociones, por su menor potencial de absorción. Se desaconseja el uso de geles o pomadas de corticosteroides tópicos, pues su potencial de absorción es relativamente mayor.

Los pacientes que presenten un exantema (de cualquier grado) que requiera tratamiento con corticosteroides sistémicos deberán interrumpir el tratamiento de manera inmediata y definitiva.

Recomendaciones de tratamiento en los pacientes que presenten un exantema de grado 1 ó 2.

El seguimiento se llevará a cabo bajo criterio del médico responsable de la prescripción. Podrán emplearse medicamentos para aliviar los síntomas según lo descrito anteriormente. Además, a los pacientes que manifiesten exantema o prurito cutáneo se les recomendarán otras estrategias para reducir al mínimo la intensidad o progresión de sus signos y síntomas (p. ej., limitar la exposición al sol y el calor, baños con bicarbonato sódico o avena o prendas de vestir poco ajustadas). En todos los casos se vigilará de cerca a los pacientes para detectar la progresión del exantema o el empeoramiento de los signos y síntomas de afectación sistémica y se realizará un seguimiento hasta la resolución completa del exantema.

En general, no será necesario interrumpir el tratamiento en los pacientes que presenten un exantema grado 1, mientras que en los que presenten un exantema de grado 2 que progrese o no mejore, se considerará la conveniencia de esa interrupción. Si es preciso interrumpir el tratamiento por un exantema, se interrumpirá en primer lugar el inhibidor de la proteasa, si el exantema no mejora sintomática ni objetivamente en el plazo de 7 días después de interrupción, se interrumpirá el uso de RBV.

La administración de peg-IFN alfa podrá mantenerse, a menos que también esté médicamente indicada su interrupción.

La administración de los inhibidores de la proteasa no podrá reanudarse después de haberla suspendido a consecuencia de un acontecimiento adverso. Si se suspende peg-IFN alfa o RBV por un exantema, podrá reanudarse si éste mejora en los 14 días siguientes a la interrupción del medicamento respectivo.

Recomendaciones de tratamiento en los pacientes que presenten un exantema de grado 3

En los pacientes que presenten un exantema de grado 3 se aplicarán las mismas recomendaciones generales dadas para el exantema de grado 1 y 2.

En los pacientes que presenten un exantema de grado 3, deberá interrumpirse el uso de los inhibidores de la proteasa inmediata y definitivamente. Si el exantema no mejora sintomática ni objetivamente en el plazo de 7 días después de su interrupción, se interrumpirá también el uso de RBV. La interrupción de la administración de RBV podrá realizarse antes si el exantema empeora. La administración de peg-IFN alfa podrá mantenerse, a menos que también esté médicamente indicada su interrupción.

Se podrán interrumpir los tres fármacos simultáneamente si está clínicamente indicado. En todo caso, los pacientes con diagnóstico o sospecha de DRESS, EM o PEGA interrumpirán todo el tratamiento de manera inmediata y definitiva.

La administración de los inhibidores de la proteasa no podrá reanudarse después de haberla suspendido a consecuencia de un acontecimiento adverso. Si se suspende peg-IFN alfa o RBV por un exantema, podrá reanudarse si éste mejora en los 14 días siguientes a la interrupción del medicamento respectivo. Los pacientes que suspendan el tratamiento por DRESS, EM o PEGA no deberán reanudar la toma de ninguno de los tres fármacos.



Se recomienda la derivación a un dermatólogo en caso de exantema de grado 3.

Se recomienda la realización de controles analíticos que incluyan: hemograma (con fórmula), ALT, AST y creatinina. Se realizarán otros estudios analíticos según proceda.

Se instaurará un seguimiento clínico estrecho y la intervención médica oportuna. Es posible que se requiera un seguimiento diario, para vigilar la progresión del acontecimiento desde su aparición hasta que se observe mejoría. Se vigilará a todos los pacientes hasta la resolución completa del exantema.

Recomendaciones de tratamiento en los pacientes que presenten un exantema de grado 4

En los pacientes que presenten un exantema de grado 4 se aplicarán las mismas recomendaciones generales dadas para un exantema de grado 1, 2 y 3.

Los pacientes con diagnóstico o sospecha de un exantema que se considere potencialmente mortal (exantema de grado 4), incluidos SSJ y NET, interrumpirán todo el tratamiento de manera inmediata y definitiva.

Se recomienda la derivación a un dermatólogo en caso de exantema de grado 3.

Se recomienda la realización de controles analíticos que incluyan: hemograma (con fórmula), ALT, AST y creatinina. Se realizarán otros estudios analíticos según proceda.

Se instaurará un seguimiento clínico estrecho y la intervención médica oportuna. Es posible que se requiera un seguimiento diario, para vigilar la progresión del acontecimiento desde su aparición hasta que se observe mejoría. Se vigilará a todos los pacientes hasta la resolución completa del exantema.

9. RECOMENDACIONES PARA EL MANEJO DE LA ANEMIA SECUNDARIA AL TRATAMIENTO

El tratamiento de la anemia debe llevarse a cabo según la práctica clínica protocolizada en cada centro.

Los cambios en la dosis de ribavirina deben hacerse basándose en las recomendaciones de la ficha técnica del producto. Debe tenerse en cuenta que si para el tratamiento de la anemia se decide la suspensión permanente de ribavirina, los inhibidores de la proteasa deben suspenderse de forma permanente.

El uso de AES (agentes estimulantes de la eritropoyesis), se llevará a cabo en base a la práctica clínica habitual de cada Unidad; no obstante deben tenerse en cuenta las advertencias específicas sobre el riesgo de aplasia eritrocítica pura mediada por los anticuerpos anti-eritropoyetina, eventos trombóticos y la proliferación tumoral, de la Agencia Española del Medicamento y Productos Sanitarios.

GRUPO DE EXPERTOS

(por orden alfabético)

Juan Berenguer Berenguer

Unidad de Enfermedades Infecciosas/VIH. Hospital General Universitario Gregorio Marañón de Madrid

José Luis Calleja Panero

Servicio de Gastroenterología (Unidad de Hepatología). Hospital Universitario Puerta de Hierro Majadahonda

Rafael Esteban Mur

Servicio de Hepatología. Hospital Vall d'Hebron, Barcelona

M^a Jesús Fernández Cortizo

División de Farmacología y Evaluación Clínica. Agencia Española de Medicamentos y Productos Sanitarios

Xavier Forns Bernhardt

Servicio de Hepatología. Hospital Clinic de Barcelona, Ciberehd, IDIBAPS

Juan González García

Servicio de Medicina Interna (Unidad de VIH). Hospital Universitario La Paz de Madrid

Antonio López Navas

División de Farmacología y Evaluación Clínica. Agencia Española de Medicamentos y Productos Sanitarios

M. Antònia Mangues

Servei de Farmàcia. Hospital de la Santa Creu i Sant Pau

Luis Margusino Framiñán

Servicio de Farmacia. Hospital de La Coruña

Ramón Morillo Verdugo.

Servicio de Farmacia. Hospital de Valme, Sevilla

Óscar Pinar López

Subdirección de C. De Farmacia y Productos Sanitarios. Servicio Madrileño de Salud

Alba Prat i Casanovas

Gerència d'Atenció Farmacèutica i Prestacions Complementàries. CatSalut

Manuel Romero Gómez

Unidad de Gestión Médico-Quirúrgica de Enfermedades Digestivas y Ciberehd. Hospital Universitario de Valme. Universidad de Sevilla

Belén Ruiz Antorán

Servicio de Farmacología Clínica. Hospital Universitario Puerta de Hierro Majadahonda

Arantxa Sancho López

Comité de Medicamentos de Uso Humano (CHMP) de la EMA; Agencia Española de Medicamentos y Productos Sanitarios

Maria Jesús Téllez Molina

Servicio de Medicina Interna (Unidad de VIH). Hospital Clínico San Carlos de Madrid

Miguel Angel von Wichmann de Miguel

Unidad de Enfermedades Infecciosas. Hospital Donostia (San Sebastián)